



Filtre *EasyOne*

Plus qu'un simple filtre. C'est le filtre *EasyOne*.



Le filtre *EasyOne* satisfait les normes de spirométrie
ATS/ ERS 2019 en matière de précision.



Ajustement optimal pour une résistance minimale
tout en offrant des résultats de haute qualité

Faites confiance au filtre *EasyOne* de ndd.

Une solution de filtre pour la spirométrie par les experts de la spirométrie



Faible résistance pour une spirométrie de haute qualité



Efficacité et précision de filtration optimales

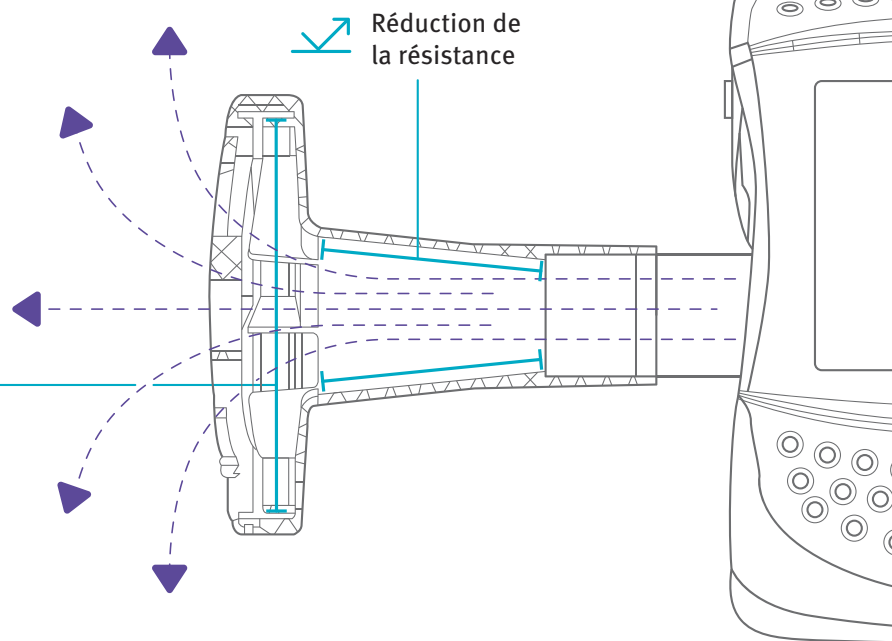


Technologie brevetée unique*



Efficacité

Un large tampon filtrant prévu pour une faible résistance et une efficacité de filtration élevée



Spécifications

Propriétés de filtration, testées au sein de Nelson Labs (USA)

- Efficacité de filtration bactérienne (BFE): 99,99%
- Efficacité de filtration virale (EFV): 99,99%

Matériau du tampon de filtre: fibres électrostatiques

Espace mort: ≤ 60 ml

Résistance: ≤ 1,5 cm H₂O s/L

Test des formes de courbe:

- Succès au test des formes de courbe ISO 26782 requis par ATS/ERS (2019)

Numéro de pièce

2091-422: Filtre FT *EasyOne*, boîte de 100 pcs.

2091-412: Filtre SP *EasyOne*, boîte de 100 pcs.

Design unique

*brevet déposé

Le filtre *EasyOne* unique et son diffuseur innovant garantissent des mesures de haute précision tout en assurant une efficacité de filtration élevée, une faible résistance au débit et un volume d'espace mort minime.

Les tendances des résultats des données expiratoires avec et sans filtre sont équivalentes. Conformité intégrale avec les normes ATS/ERS 2019.