



Filtro *EasyOne*

Non è solo un filtro. È il filtro *EasyOne*.



Il filtro *EasyOne* soddisfa i requisiti degli standard per la spirometria ATS/ERS 2019 in relazione all'accuratezza.



Tenuta ottimale con resistenza minima e risultati del test di elevata qualità

Affidatevi al filtro *EasyOne* di ndd.

Un filtro per spirometria ideato dagli esperti del settore



Bassa resistenza per spirometria di alta qualità



Efficienza e accuratezza ottimali del filtro

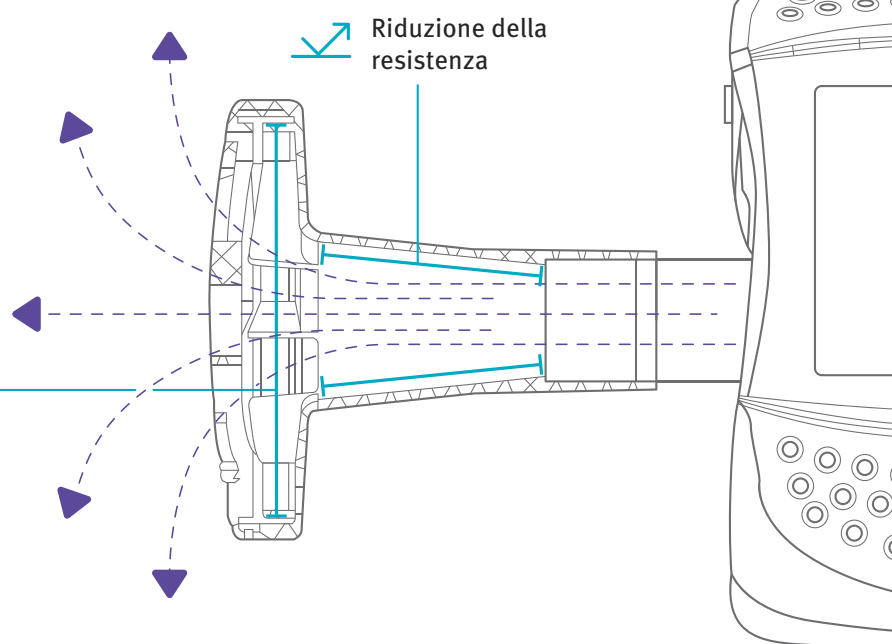


Tecnologia brevettata esclusiva*



Efficiente

Tampone del filtro di grandi dimensioni progettato per fornire bassa resistenza ed elevata efficienza del filtro



Specifiche

Proprietà del filtro, testate presso i laboratori Nelson (USA)

- Efficienza di filtrazione batterica (BFE): 99,99%
- Efficienza di filtrazione virale (VFE): 99,99%

Materiale del tampone del filtro: fibre elettrostatiche

Spazio morto: ≤ 60 ml

Resistenza: $\leq 1,5$ cm H₂O s/L

Test delle forme d'onda:

- Ha superato il test delle forme d'onda secondo ISO 26782 richiesto da ATS/ERS (2019)

Codice catalogo

2091-422: EasyOne Filter FT da conf. 100 pz.

2091-412: EasyOne Filter SP da conf. 100 pz.

Design esclusivo

*in attesa di brevetto

L'esclusivo filtro *EasyOne* con il diffusore innovativo garantisce misurazioni accurate ed assicura elevata efficienza del filtro, bassa resistenza del flusso e volume minimo dello spazio morto.

I risultati dei dati espiratori con e senza filtro hanno andamenti equivalenti. Pienamente conforme agli standard ATS/ERS 2019.