



Filtro *EasyOne*

No es un filtro cualquiera, es el filtro *EasyOne*.



El filtro *EasyOne* cumple los estándares de espirometría de la ATS/ERS de 2019.



Ajuste óptimo para garantizar la mínima resistencia y ofrecer los mejores resultados.

Confíe en el filtro *EasyOne* de nnd.

Una solución de filtro creada por los mejores especialistas en espirometría.



Mínima resistencia con unos resultados de espirometría de gran calidad



Eficacia y precisión del filtro garantizadas

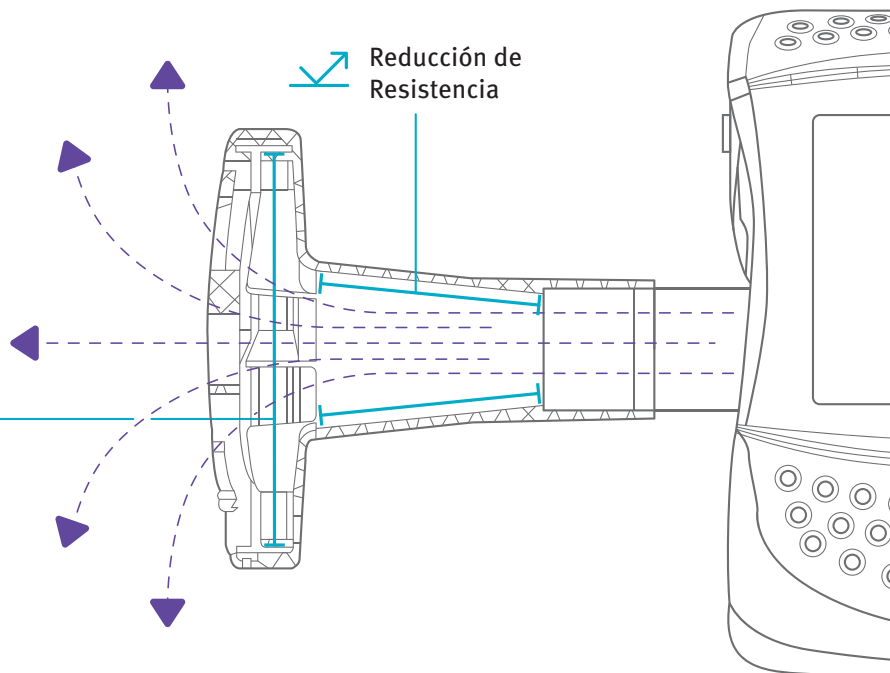


Tecnología patentada única*



Eficiente

Gran tamaño de la almohadilla filtrante adaptada para una baja resistencia y una alta eficiencia de filtrado



Especificaciones

Propiedades del filtro. Pruebas realizadas en los laboratorios Nelson Labs (EE. UU.)

- Eficacia de filtración bacteriana (BFE): 99,99%
- Eficacia de filtración vírica (VFE): 99,99%

Material de las membranas de filtro: fibras electrostáticas

Espacio muerto: ≤ 60 ml

Resistencia: ≤ 1,5 cm H₂O s/L

Forma de las curva de la prueba:

- Cumplimiento de la norma ISO 26782 requerida por la ATS/ERS de 2019

Códigos de las piezas

2091-422: caja de 100 uds. de filtro *EasyOne* FT

2091-412: caja de 100 uds. de filtro *EasyOne* SP

Diseño único

*pendiente de patente

El exclusivo filtro EasyOne dispone de un innovador difusor que garantiza unas mediciones de gran precisión, una eficacia de filtro excelente con una baja resistencia de flujo y el mínimo espacio muerto posible.

Las tendencias de los resultados de los valores espiratorios con y sin filtro son equivalentes. Conforme con los estándares de la ATS/ERS de 2019.