



# EasyOne Filter

Einfach und optimal auf Ihr ndd-Spirometer abgestimmt



Der **EasyOne Filter** erfüllt die 2019  
ATS/ERS Spirometrie-Normen für  
Messgenauigkeit.



Optimale Passform für minimalen  
Widerstand bei gleichzeitig hoher  
Qualität der Testergebnisse

# Vertrauen Sie dem *EasyOne Filter* von ndd.

Eine Spirometrie-Filterlösung vom  
Spirometrie-Experten



Geringer Widerstand für  
hochwertige Spirometrie



Optimale Filtereffizienz  
& Genauigkeit



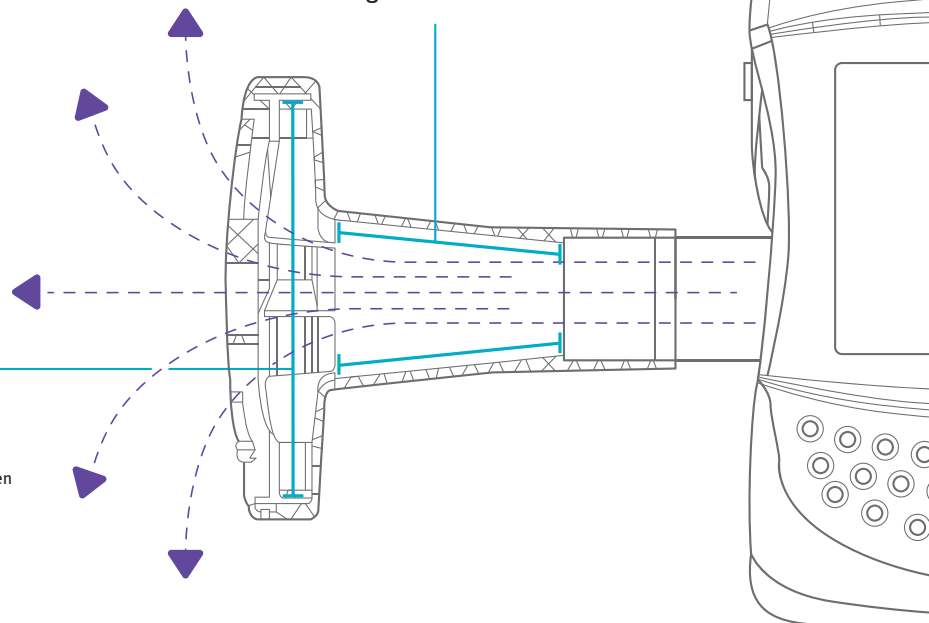
Einzigartige patentierte  
Technologie\*



## Effizienz

Grosses Filterkissenformat  
massgeschneidert für geringen  
Widerstand und hohen  
Wirkungsgrad

Reduzierter Widerstand  
dank ausgeweitetem Luftkanal



## Spezifikationen

### Filtereigenschaften, getestet in den Nelson Labs (US)

- Bakterienfiltrationseffizienz (BFE): 99,99 %
- Virenfiltrationseffizienz (VFE): 99,99%

**Filtermaterial:** Elektrostatisch geladene Fasern

**Totraum:** ≤ 60 ml

**Widerstand:** ≤ 1.5 cm H<sub>2</sub>O s/L

### Test mit Flow-Profilen

- Besteht den von ATS/ERS (2019) geforderten Test mit Flow-Profilen gemäss ISO 26782

## Artikelnummer

**2091-422: EasyOne Filter FT**, Box à 100 Stück

**2091-412: EasyOne Filter SP**, Box à 100 Stück

## \*Einzigartige Technologie

zum Patent angemeldet

Der EasyOne Filter sorgt mit seinem Diffusor für äusserst präzise Messungen. Gleichzeitig garantiert er eine hohe Filtereffizienz, einen geringen Durchflusswiderstand und ein minimales Totraumvolumen.

In den Trendanalysen stimmen die mit und ohne Filter gemessenen expiratorischen Daten miteinander überein.

Die Software unserer Spirometer ist optimal auf die EasyOne Filter abgestimmt. Dadurch vermeiden Sie Messfehler, die bei der Verwendung von Fremdfiltern leicht auftreten können.